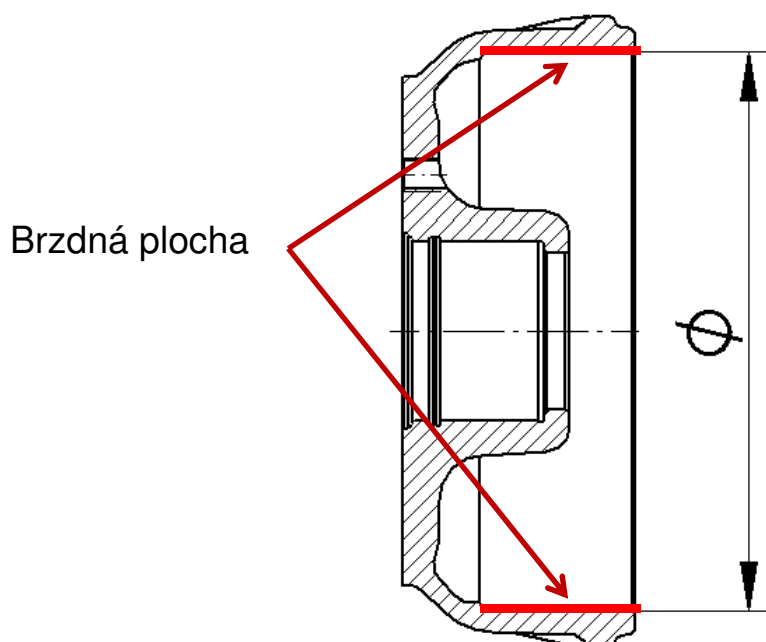


## Predpis pre maximálne opotrebenie brzdového bubna privesovej nápravy

Pre zabezpečenie správneho fungovania mechanického a hydraulického nájazdového brzdového systému privesu je potrebné pri pravidelných servisných prehliadkach skontrolovať aj veľkosť opotrebenia brzdového bubna v oblasti brzdnej plochy. Maximálne opotrebenie brzdového bubna nesmie presiahnuť povolenú hodnotu uvedenú v Tabuľke.

Rozmer brzdového bubna	Priemer nového bubna	Maximálne povolené opotrebenie bubna
160x35	Ø160H9	Ø161H9
200x50	Ø200H9	Ø201H9
250x40	Ø250+0,2	Ø251+0,2
250x50		
300x60	Ø300+0,2	Ø301+0,2
300x80		
325x80	Ø325+0,2	Ø326+0,2



**KNOTT**  
 spol. s r.o.  
 Dolná 142 P.O. BOX-60  
 900 01 MODRA/SLOVENSKO  
 IČ DPH: SK2020359572

V Modre 15.04.2015

spracoval: Ing. Jozef Steinhübl, PhD.

**Banka:**  
 UniCredit Bank Slovensko a.s.  
 ČSOB a.s.  
 Tatra banka a.s.

**IBAN:**  
 SK3111110000001428203014  
 SK6775001712800155413803  
 SK6711000000002623060009

**SWIFT:**  
 UNCRSKBX  
 CEKOSKBX  
 TATRSKBX

**Účet/Account:**  
 1428203014/1111  
 171280-0155413803/7500  
 2623060009/1100